



Staatlich befugter und beedeter Ingenieurkonsulent für Maschinenbau
Lehrbeauftragter an der technischen Universität Wien
Dipl.-Ing. Dr. techn. Wilhelm P. FREY
AAB - Abwassertechnische Ausbildung und Beratung
A - 2100 Korneuburg/Leobendorf, Hofgartenstraße 4/2
Telefon: 02262/68173 Fax: 02262/66385 mobil ☎:0664/1420181 email: aab.frey@aon.at

ENDBERICHT

Forschungsprojekt

„ERKENNEN EINES ERHÖHTEN SYSTEMDRUCKES BEI FEINBLASIGEN DRUCKBELÜFTUNGSSYSTEMEN“

Gefördert durch Mittel der Kläranlagennachbarschaften,
Marc-Aurel-Strasse 5, 1010 Wien

DATUM: 4. Jänner 2006

GZ: 9-06/001

Inhaltsverzeichnis

Seite

1. AUFGABENSTELLUNG UND ZIELSETZUNG.....	2
2. VORGANGSWEISE.....	2
3. MESSUNGEN.....	3
3.1 ERMITTLUNG DES DRUCKVERLUSTES DER BELÜFTERELEMENTE	3
3.1.1 Einblastiefe.....	4
3.1.2 Druckmessungen	5
3.1.3 Beurteilung des gemessenen Druckverlustes	6
3.2 BERECHNUNGSBEISPIEL	7
4. ERGEBNISSE DER DRUCKMESSUNGEN	8
5. LITERATUR	11
6. ANHANG	11
6.1 MESSANLEITUNG.....	11

1. AUFGABENSTELLUNG UND ZIELSETZUNG

Viele der KAN Mitglieder betreiben ein Druckbelüftungssystem. Der Systemdruck beeinflusst maßgeblich die Wirtschaftlichkeit und die Betriebssicherheit der Gesamtanlage.

In der Diskussion mit Kollegen, Herstellern von feinblasigen Druckbelüftungssystemen und Kläranlagenbetreibern hat sich gezeigt, dass das Thema an Bedeutung wächst. Es existieren verschiedene Arbeitshypothesen über die Ursache des steigenden Systemdruckes. Gleichzeitig wird auch immer wieder betont, dass es auf vielen Anlagen keine Aufzeichnungen über den Druck im Neuzustand und die Veränderung im laufenden Betrieb gibt.

Durch Vorträge und Fragebogenaktionen wurde das Thema Belüftungssysteme schon mehrfach in der Nachbarschaftsarbeit behandelt. Zuletzt wurde im Jahr 2003 eine Umfrage zu Belüftungssystemen durchgeführt. Der Schwerpunkt lag dabei auf der Erhebung von Druckanstiegen bei feinblasigen Druckbelüftungssystemen. Die Auswertung der Fragebogenaktion hat gezeigt, dass auf einer großen Anzahl von Anlagen deutlich größer Systemdrücke auftreten, als zu erwarten gewesen wäre. Trotz Ausschaltung von offensichtlichen Fehlern in den Angaben (z. B. Umrechnung vom Druckeinheiten mbar, hPa, mWS, usw.) waren einige Angaben auf den Fragebögen trotzdem nicht plausibel.

Auffällig war, dass von einigen Teilnehmern der Fragebogenaktion angegeben wurde, dass auf ihrer Anlage Probleme mit steigendem Gegendruck auftreten, obwohl dies anhand der angegebenen Messwerte nicht der Fall war. Umgekehrt haben einige Teilnehmer deren Druckwerte deutlich erhöht waren, angegeben keine Probleme mit steigendem Gegendruck zu haben. Dieser Umstand zeigt, dass es wichtig ist aufzuzeigen wie man einen erhöht Systemdruck erkennt und welche Messungen dafür erforderlich sind.

Die Untersuchungen zielten darauf ab, den KAN Mitgliedern eine Hilfestellung bei der Beurteilung ihres Systemdruckes zu geben. Im Rahmen des Forschungsprojektes wurde eine Arbeitsanweisung erstellt und ihre Praxistauglichkeit an einigen Anlagen getestet.

2. VORGANGSWEISE

Aus den Teilnehmern der Fragebogenaktion „Belüftungssysteme“ im Frühjahr 2003 [1] wurden zunächst einige Anlagen ausgewählt. Die ersten Messungen wurden entsprechend der Vorgangsweise wie sie beim Sprechertag 2002 [2] und 2004 [3] vorgestellt wurden durchgeführt. Bei diesen Messungen hat sich gezeigt, dass Anpassungen der Methodik erforderlich sind. Nach Adaptation des Messprogramms wurden insgesamt 30 Anlagen besucht und Druckmessungen durchgeführt.

Zuletzt wurden die erhobenen Daten und Erfahrungen zusammengeführt, und die für den jeweiligen Fall erforderlichen Anpassungen in das Untersuchungsprogramm eingearbeitet.

Die zur Beurteilung des Systemdruckes notwendigen Erfahrungswerte und Messungen wurden in Form einer Messanleitung (siehe Anhang) zusammengefasst. Die Präsentation der Ergebnisse ist auch im Rahmen der Sprechertagung 2005 [4] erfolgt.

3. MESSUNGEN

Die grundsätzliche Vorgangsweise gliedert sich in:

- Erheben anlagenspezifischer Daten
- Messungen der Wassertiefe und des Druckes
- Auswertungen, Berechnung des Druckverlustes der Belüfterelemente

Bei den Besuchen auf den Anlagen hat sich gezeigt, dass die Dokumentationsunterlagen oft sehr umfangreich und wenig übersichtlich sind. Auf älteren Anlagen wurden die Dokumentationen oft nicht ergänzt. Aufgrund dieses Sachverhaltes war es oft schwer oder sogar unmöglich alle benötigten Informationen zu erhalten. Konkret gab es immer wieder Probleme folgende Informationen zu finden:

- Hersteller, Type und Abmessungen der Belüfterelemente
- Aktuelle Anzahl der Belüfterelemente
- Druckverlustkurven der Belüfterelemente

Oft war nur durch die Erinnerung des Betriebspersonals und das Vorzeigen von Bildern eine Identifikation der Belüfter möglich.

Die Angaben zu den Gebläsen waren am einfachsten durch einen Lokalausweis im Gebläsehaus finden. Die Durchführung von Drehzahlmessungen hat sich jedoch als zu aufwändig (Abstellen der Gebläse, Demontage von Schallschutzeinrichtungen und Schutzkäfigen) gezeigt. Die Ermittlung des aktuellen Luftvolumenstromes war nur auf wenigen Anlagen möglich.

Die Messung der Wassertiefe war in der Regel kein Problem. Die Berechnung der Einblastiefe erfordert auch die Kenntnis der Einbauhöhe der Belüfter und war mitunter problematisch.

Die Druckmessungen waren häufig einfach durchzuführen. Auf Anlagen ohne Entwässerungsleitungen oder Stutzen in der Rohrleitung wurde auf Druckmessungen am Druckstutzen der Gebläse zurückgegriffen.

3.1 ERMITTLUNG DES DRUCKVERLUSTES DER BELÜFTERELEMENTE

Auf Grund der Erfahrungen auf den ersten untersuchten Anlagen waren Vereinfachungen und Anpassungen des Messprogramms erforderlich. Ausschlaggebend für die Vereinfachung waren folgende Punkte:

- Es gab auf den Anlagen praktisch keine detaillierten Informationen zur Abhängigkeit des Druckverlustes des jeweiligen Belüfterelementes. Außerdem gibt es nur in sehr wenigen Fällen Druckmesswerte zum Zeitpunkt der Inbetriebnahme der Belüfterelemente.
- Die Ermittlung der Anzahl oder Fläche der Belüfterelemente war aufwändig und häufig nur durch Recherchen beim Lieferanten oder Planer zu erreichen.
- Die Messungen und Berechnungen zur Ermittlung des aktuellen Luftvolumenstromes überstiegen die Möglichkeiten des Betriebspersonales (Drehzahlmessgeräte, Kennwerte und Berechnungsformeln für den jeweiligen Gebläsetyp, usw.).

Die vereinfachte Ermittlung des Druckverlustes orientiert sich daher nur an der **Einblastiefe** und dem gemessenen **Druck** im Luftleitungssystem.

3.1.1 Einblastiefe

Die Bezeichnungen für die Beckengeometrie der Anlage ist aus der Abbildung 1 ersichtlich.

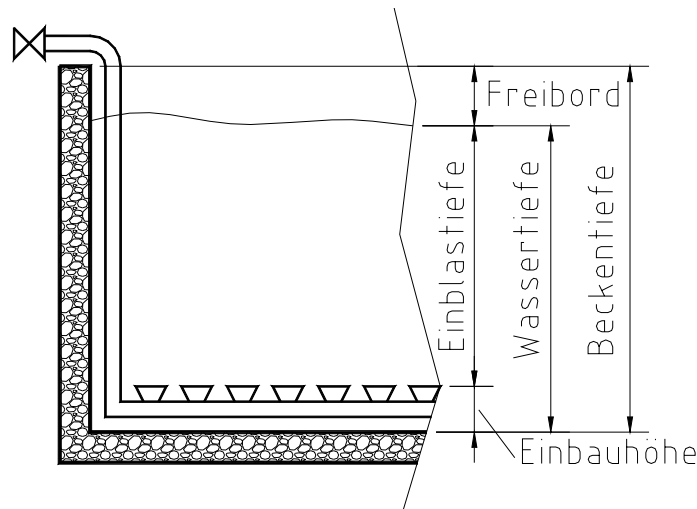


Abbildung 1: Beckenschnitt - Bezeichnungen

Die Einblastiefe erhält man aus der Wassertiefe minus der Einbauhöhe der Belüfterelemente.

Ermittlung der Wassertiefe:

- Die Messung hat **ohne Luftbeaufschlagung** der Belüfter zu erfolgen. Vorhandene Rührwerke können, wenn an der Messstelle keine Wellenbildung zu erkennen ist, in Betrieb bleiben.
- Aus bekannten Planmassen oder Niveaus von Überfallkanten etc. und der Messung einer Höhendifferenz (Freibord) wird die Wassertiefe berechnet.
- Direkte Messung mit einer langen Stange oder einer Kette mit Gewicht. Wenn die Beckensohle ein Gefälle hat, muss man darauf achten an welcher Stelle die Wassertiefe gemessen wird. **ACHTUNG** bei starker Strömung kann diese Messung nicht erfolgen.

Ermittlung der Einblastiefe

Die Einblastiefe ist in der Regel aus Plänen zu entnehmen oder nach Angaben in der Anlagendokumentation zu berechnen. Falls solche Pläne nicht existieren kann man sich mit folgenden Werten behelfen: Teller und Rohre sind üblicherweise ca. 20 – 30 cm über der Sohle montiert. Platten werden entweder direkt an der Sohle befestigt oder ca. 10-20 cm aufgeständert.

Bei Tellern und Platten wird der Abstand von der Oberkante und bei Rohren von der Rohrmitte bis zur Wasseroberfläche ermittelt.

Aus der ermittelten Einblastiefe kann der durch die Einblastiefe hervorgerufene hydraulische Druck berechnet werden. Es gilt:

$$p_{\text{Einblastiefe}} [\text{hPa}] = \text{Einblastiefe} [\text{m}] \times 98,1 [\text{hPa/m}] \quad \text{Glg. 1}$$

Die Einheit des Druckes ist Pascal (Pa), früher war die Einheit Bar oder Millibar (mbar) gebräuchlich. Oft wurde zur Beschreibung des Druckes auch Meter Wassersäule (mWS) verwendet. Da die Einheit Pascal „unhandlich“ ist und viele Fachleute ihren Erfahrungsschatz (die Größenordnungen wichtiger Messwerte) in Bar oder Millibar im Kopf haben benötigt sind folgende Umrechnungen hilfreich:

100 000 Pa = 1 bar es gilt daher **1 hPa = 1 mbar** (100 Pa = 0,001 bar)
wir benötigen häufig die Umrechnung **1 mWS = 98,1 hPa = 98,1 mbar**

3.1.2 Druckmessungen

In der folgenden Abbildung 2 ist das Gebläse und der Rohrleitungsverlauf schematisch dargestellt. P0 ist der aktuelle Luftdruck. P1 ist der Differenzdruck (gegen den aktuellen Luftdruck) vor der Gebläsestufe (direkt am Saugstutzen), er stellt den Druckverlust der saugseitigen Einbauten dar. P2 ist der Differenzdruck nach der Gebläsestufe (direkt am Druckstutzen) und P3 ist der Differenzdruck nach der Gebläsestation (z. B. an der Beckenkronen). Der Druck P4 ist der Druck im Verteilrohrsystem am Beckenboden gemessen an der Entwässerungsleitung. Er enthält die Druckverluste der Verteilrohre an der Beckensohle, den Austrittsdruckverlust der Belüfter und den hydrostatischen Druck. Die vom Gebläse aufzubringende Drucksteigerung ist P2-P1.

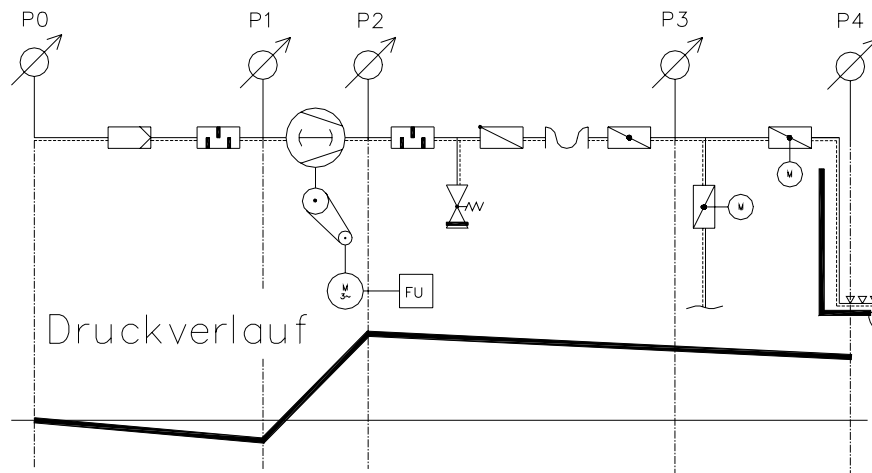


Abbildung 2: Gebläse- und Rohrleitungsschema

Bei ausgeführten Anlagen findet man häufig Messgeräte für P1 und P2. Die Genauigkeit ist aber in der Regel schlecht. Es sollte jedenfalls ein mobiles Druckmessgerät (± 1 hPa) zur Überprüfung der Druckverhältnisse zum Zeitpunkt der Inbetriebnahme und der laufenden Kontrolle angeschafft werden. Zur Beurteilung des Druckverlustes der Belüfterelemente ist vorzugsweise der Druck P4 an einer Entwässerungsleitung an der Beckenkronen zu messen.

Wird ein Differenzdruckmessgeräte eingesetzt, ist der abgelesene Druck der Überdruck in der Rohrleitung gegenüber dem Luftdruck. Dieser Überdruck resultiert aus der Einblastiefe, dem Druckverlust in der Rohrleitung von der Messstelle bis zum Belüfterkörper, dem Druckverlust des Belüfterkörpers (Düsenöffnungen, Drosselbohrungen, Schutzkappen, Rückschlagsicherungen, usw.) und dem Druckverlust der Membran. Die Summe aus dem Druckverlust des Belüfterkörpers und der Membran ist der Druckverlust des Belüfterelementes.

$$p_{\text{Messung}} = p_{\text{Einblastiefe}} + p_{\text{Rohrleitung}} + p_{\text{(Belüfterkörper + Membran)}} \quad \text{Glg. 2}$$

Bei Messungen an der Entwässerungsleitung oder an der Beckenkronen ist der Anteil der Rohrleitung am Gesamtdruckverlust gering. Für Abschätzungen kann der Rohrleitungsdruckverlust mit ausreichender Genauigkeit mit 2-5 hPa (Messung von P4 an der Beckenkronen) angesetzt werden. Wird der Druck näher am Gebläse (Messung von P2 oder P3 im Luftleitungssystem) gemessen ist der Druckverlust mit 10-20 hPa anzusetzen.

Die Gebläse sollen während der Messung mit konstanter Drehzahl laufen. Die Drehzahl soll dem mittleren Betriebszustand entsprechen. Bei Wiederholung der Messung ist immer der selbe Betriebszustand einzustellen. Nach der Gebläseeinstellung ist, z. B. mit einem digitalen Handmano-

meter (Differenzdruckmessgerät) möglichst nahe am Becken (z.B. an einer Entwässerungsleitung), der Druck zu messen.

Die Entwässerungsleitung ist vor dem Anschließen des Messgerätes jedenfalls zu öffnen um Wasser zu entfernen. Wenn kein Wasser kommt und auch keine Luft austritt, ist die Leitung verlegt und kann für die Druckmessung nicht verwendet werden.

Voraussetzung für eine aussagekräftige Messung ist auch, dass keine Schäden an den Verteilrohren, den Entwässerungsleitungen und den Belüfterelementen vorhanden sind. Falls Belüftermembranen gerissen oder z.B. Endkappen abgesprengt wurden tritt dort in der Regel viel Luft aus, so dass der gemessene Druck nicht für eine Beurteilung herangezogen werden kann.

3.1.3 Beurteilung des gemessenen Druckverlustes

Bei den ersten Arbeiten im Zusammenhang mit der Beurteilung des Druckverlustes von feinblasigen Belüftungssystemen (KAN Umfrage 2003) hatte sich schon gezeigt, dass nur auf wenigen Anlagen Druckmesswerte der Belüfterelemente im Neuzustand verfügbar waren. Praktisch keine Messwerte gab es über die Abhängigkeit des Druckverlustes vom Luftdurchsatz.

Für die Beurteilung des gemessenen Druckverlustes muss daher fast immer auf Erfahrungswerte und die Angaben der Hersteller zurückgegriffen werden. Die Auswertung einer Reihe von Druckverlustdatenblättern verschiedener Hersteller von Belüfterelementen hat folgende Werte ergeben:

- Teller: ca. 35 hPa
- Rohre: ca. 45 hPa
- Platten: ca. 55 hPa

Obige Werte gelten für die üblicherweise auftretenden Luftbeaufschlagungen. Die Abweichungen überschreiten selten $\pm 10\%$. Durch die Verwendung dieser Werte wird der Vergleich mit dem messtechnisch ermittelten Druckverlust wesentlich einfacher. Es entfällt die Luftvolumenstromermittlung und die Beschaffung und Auswertung der Datenblätter der Belüfterelemente

Durch Umstellen der Gleichung 2 kann der Druckverlust der Belüfterelemente im derzeitigen Zustand berechnet werden:

$$P(\text{Belüfterkörper + Membran}) = P_{\text{Messung}} - P_{\text{Einblastiefe}} - P_{\text{Rohrleitung}} \quad \text{Glg. 3}$$

Der so ermittelte Wert entspricht dem Druckverlust der Belüfterelemente im aktuellen Zustand. Zur Vereinfachung wird er im folgenden Text mit p_{aktuell} bezeichnet. Dieser Druckverlust ist nun mit dem Druckverlust eines neuen Belüfterelementes (im weiteren p_{neu} genannt) zu vergleichen.

Auf Basis der erhobenen Umfragedaten und den Erfahrungen bei den Messungen im Rahmen des Projektes hat sich folgende Einteilung als Hilfestellung ergeben:

- $\frac{p_{\text{aktuell}}}{p_{\text{neu}}}$ **kleiner als 2,5:** Weiter beobachten \Leftrightarrow Messung in 3-4 Wochen wiederholen.
- $\frac{p_{\text{aktuell}}}{p_{\text{neu}}}$ **größer als 2,5:** Handlungsbedarf! (z.B. Wartung entsprechend Herstellerangaben durchführen.) Je nach Einblastiefe tritt bereits ein um 5-10% erhöhter Energieverbrauch für die Belüftung auf.
- $\frac{p_{\text{aktuell}}}{p_{\text{neu}}}$ **größer als 3,0:** Großer Handlungsbedarf, erhöhter Energieverbrauch **und** Gefahr von Beschädigungen.

3.2 BERECHNUNGSBEISPIEL

Die im Vorangegangenen beschriebene Methode soll nun an einer Anlage mit Tellerbelüftern vorgezeigt werden. Folgende Werte wurden ermittelt bzw. gemessen:

Belüftertype		Tellerbelüfter
Beckentiefe (aus einem Plan)	m	7,00
Freibord (gemessen ohne Luft)	m	0,80
Einbauhöhe (aus einem Plan)	m	0,30
Messort		P4 Entwässerungsleitung
p_{Messung}	hPa	683

Wenn keine weiteren Angaben zum Belüftungssystem vorliegen können für die Berechnung folgende Erfahrungswerte Verwendung finden:

Rohrleitungsverluste $p_{\text{Rohrleitung}}$

Bei Messung an einer Entwässerungsleitung: $p_{\text{Rohrleitung}} = 2 \text{ bis } 5 \text{ hPa}$

Bei Messung im Gebläsehaus: $p_{\text{Rohrleitung}} = 10 \text{ bis } 20 \text{ hPa}$.

Einbauhöhe und Druckverlust:

	Tellerbelüfter	Rohrbelüfter	Plattenbelüfter
Einbauhöhe [m]	0,2 – 0,3	0,2 – 0,3	0,1 – 0,2
p_{neu} [hPa] Druckverlust eines neuen Belüfters	35	45	55

Bei einer Beckentiefe von 7,0 m, einem Freibord von 0,8 m und einer Einbauhöhe von 0,3 m errechnet man die Einblastiefe zu $(7,00 - 0,80 - 0,30) = 5,90 \text{ m}$. Den hydraulischen Druck berechnet man mit Gleichung 1 zu

$$p_{\text{Einblastiefe}} = 5,9 \text{ m} \times 98,1 = 579 \text{ hPa}$$

An der Entwässerungsleitung beim Becken wurde der Differenzdruck $p_{\text{Messung}} = 683 \text{ hPa}$ gemessen. Mit der Gleichung 3 und den Erfahrungswerten ergibt sich

$$p_{\text{(Belüfterkörper + Membran)}} = p_{\text{aktuell}} = p_{\text{Messung}} - p_{\text{Einblastiefe}} - p_{\text{Rohrleitung}}$$

nach Einsetzen der Werte erhält man

$$p_{\text{aktuell}} = 683\text{hPa} - 579\text{hPa} - 3\text{hPa} = 101\text{ hPa}$$

Verwendet man zu Vergleichszwecken nun den Druckverlust eines neuen Tellerbelüfters bei üblicher Luftbeaufschlagung von 35 hPa so errechnet man ein Verhältnis von

$$\frac{p_{\text{aktuell}}}{p_{\text{neu}}} = \frac{101\text{ hPa}}{35\text{ hPa}} = 2,9$$

Nach dem angegebenen Bewertungsvorschlag bedeutet ein Druckverhältnis größer als 2,5, dass bereits deutlicher Handlungsbedarf besteht. Es sind Maßnahmen zu setzen um ein weiteres Ansteigen des Druckes zu verhindern bzw. den bestehenden Druckverlust zu reduzieren. Es wird empfohlen mit dem Lieferanten bzw. Hersteller der Belüfterelemente Kontakt aufzunehmen um die die zu setzenden Maßnahmen abzustimmen. Mögliche Maßnahmen zur Reduktion des Druckverlustes wurden auch im Rahmen der Nachbarschaftsarbeit schon vorgestellt [2], [3], [5] und [6].

Die Belüftungsenergie ist direkt proportional dem Gegendruck, man kann aus dem Verhältnis der Drücke p_{aktuell} und p_{neu} den theoretischen Energiemehrverbrauch errechnen:

$$\frac{579+3+101}{579+3+35} = \frac{683}{579+3+35} = 1,11$$

d.h. der Energieverbrauch ist theoretisch um 11% größer als im Neuzustand.

4. ERGEBNISSE DER DRUCKMESSUNGEN

Während der Erarbeitung der Vorgangsweise zur Ermittlung der Veränderung des Druckverlustes von Belüfterelementen wurden über 30 Kläranlagen besucht. Auf 26 konnten verwertbare Messungen durchgeführt und Resultate erhalten werden. 14 Anlagen waren mit Tellerbelüftern, 3 mit Rohrbelüftern und 9 mit Streifen bzw. Plattenbelüftern ausgerüstet. Die Auswertungen sind teils nach der exakten Methode (Ermittlung des Luftvolumenstromes, Vorlage eines Belüfterdatenblattes für den Druckverlust in Abhängigkeit des Luftdurchsatzes) und teils nach der vereinfachten Methode erfolgt.

In der Abbildung 3 ist der Druckverlust eines neuen Belüfterelementes und der bei den Untersuchungen ermittelte Druckverlust gegenübergestellt. Die Anlagen 1-14 Waren mit Tellerbelüftern, die Anlagen 15-17 mit Rohrbelüftern und die Anlagen 18-26 mit Plattenbelüftern ausgerüstet.

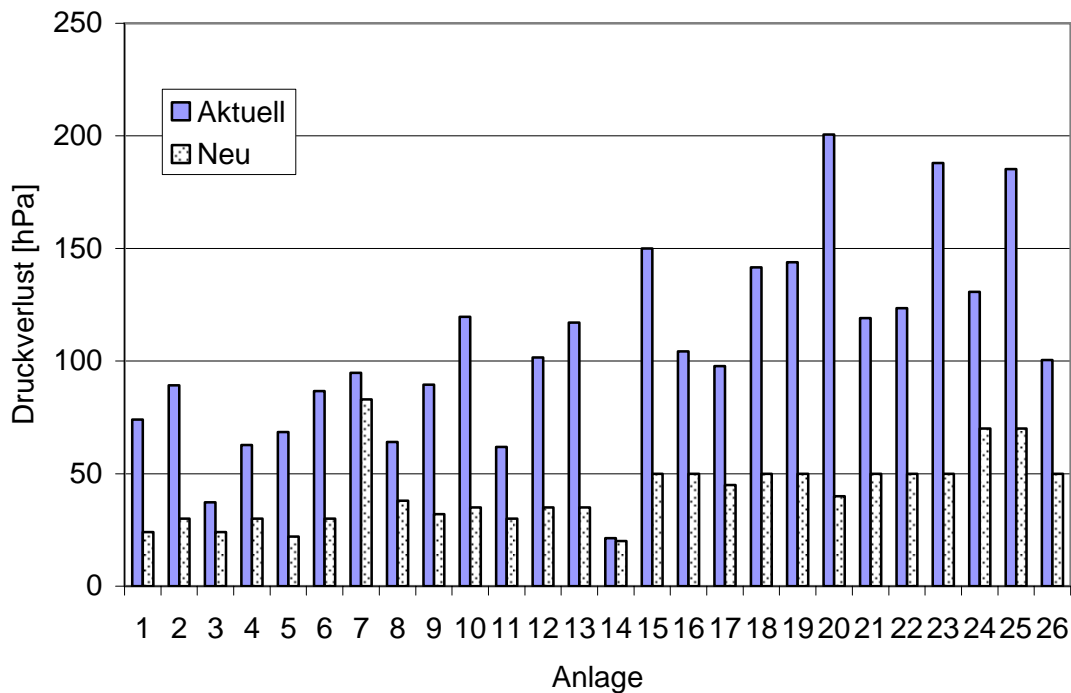


Abbildung 3: **Vergleich Druckverlust neuer Belüfter mit dem ermittelten Druckverlust**

In der Abbildung 4 ist die prozentuelle Druckerhöhung der gebrauchten Belüfterelemente zu neuen Belüfterelementen dargestellt. 50% der Anlagen (Medianwert) weisen eine Druckerhöhung um mehr als 166% auf. Auffällig ist hier die Anlage 20 mit dem 5 fachen Druckverlust im Vergleich zu einem neuwertigen Belüfter.

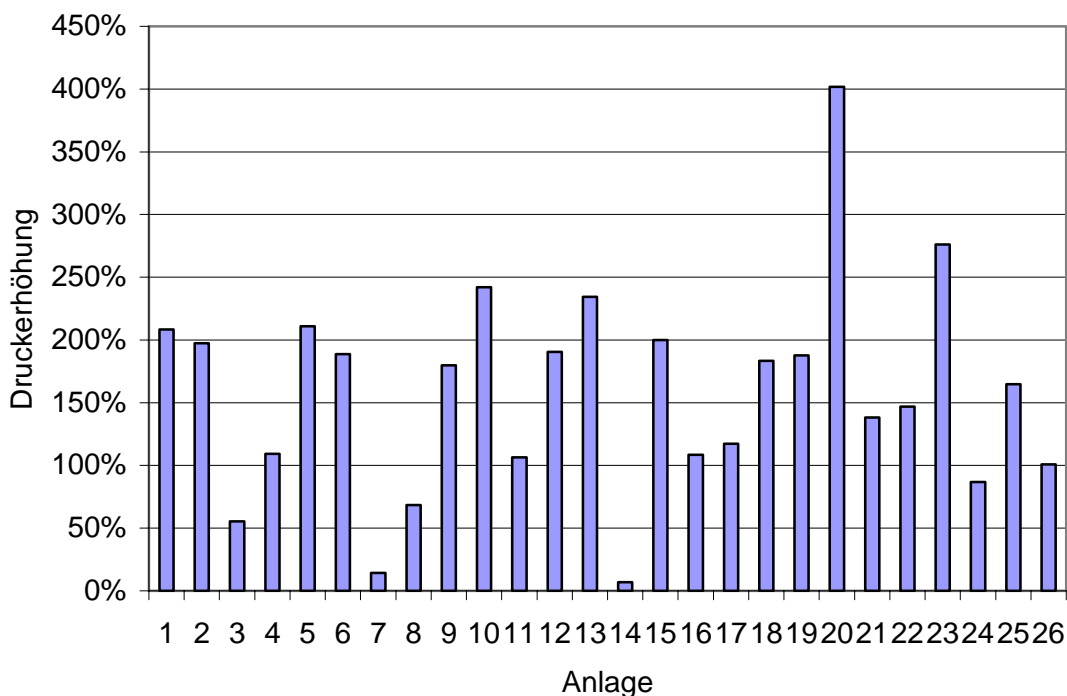


Abbildung 4: **Prozentuelle Druckerhöhung im Vergleich zu neuen Belüftern**

In der Abbildung 5 ist der prozentuelle Energiemehrverbrauch der gebrauchten Belüfterelemente zu neuen Belüfterelementen eingetragen. Berechnet man den Medianwert so zeigt sich,

dass durch die Druckerhöhung bei mehr als der Hälfte der Anlagen ein Energiemehrverbrauch von 13 % verursacht wird.

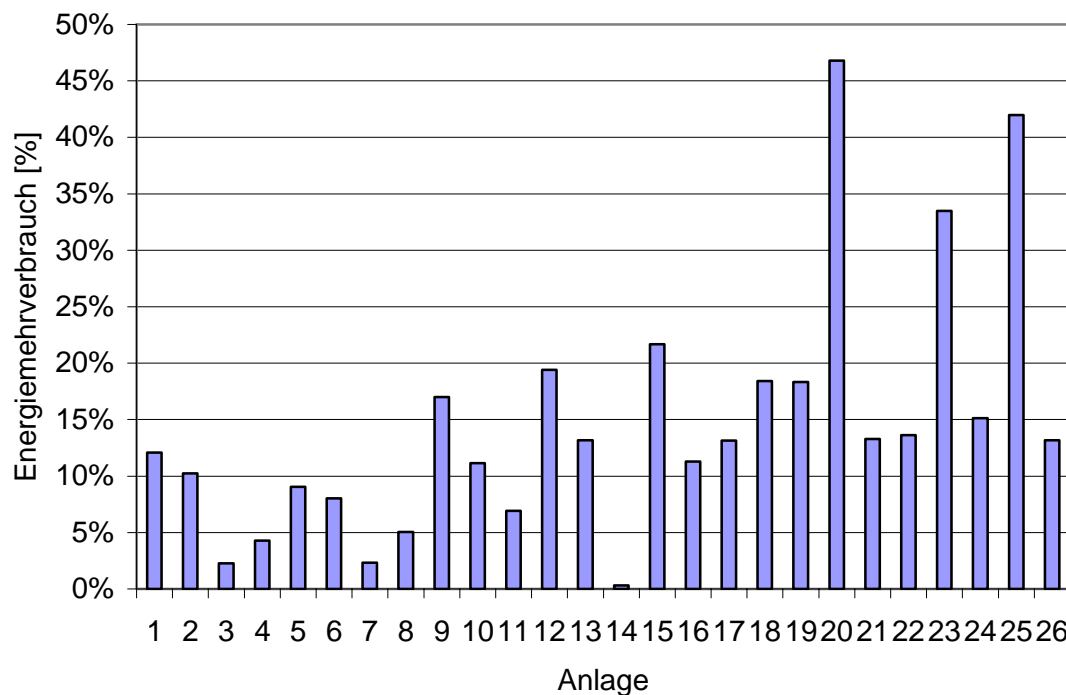


Abbildung 5: Prozentuelle Erhöhung des Energieverbrauches der Belüftung

Von den Herstellern werden üblicherweise Druckerhöhungen von 30-40 hPa nach einigen Betriebsjahren genannt und von den Betreibern auch akzeptiert. Auf vielen der untersuchten Anlagen (78%) treten Druckerhöhungen auf die größer als 40 hPa sind. Bei 33% der Anlagen ist der Zuwachs des Druckverlustes mindestens doppelt so groß. Bei diesen Anlagen wird dringend empfohlen Maßnahmen zur Reduktion des Druckverlustes zu setzen um Schäden an den Belüferelementen zu verhindern und den Energiemehrverbrauch zu reduzieren.

Die Messergebnisse zeigen, dass die Veränderungen des Druckverlustes in vielen Fällen groß sind und auch mit der vereinfachten Handlungsanweisung identifiziert werden können.

5. LITERATUR

- [1] W. Frey: Fragebogen Belüftungssysteme, KAN 2003, Folge 11
- [2] W. Frey: Betriebserfahrungen mit Belüftungssystemen, KAN 2002, Folge 10
- [3] W. Frey: Druckanstieg bei Belüftungssystemen–Neue Erkenntnisse, KAN 2004, Folge 12
- [4] W. Frey: Druckanstieg bei Belüftungssystemen–Ergebnisse weiterführender Untersuchungen, KAN 2005, Folge 13
- [5] W. Frey: Mechanische Reinigung feinblasiger Druckbelüftungselemente, KA-Betriebs-Info 2004 (34) Nr.2
- [6] W. Frey: Chemische Reinigung feinblasiger Druckbelüftungselemente, KA-Betriebs-Info 2004 (34) Nr.4

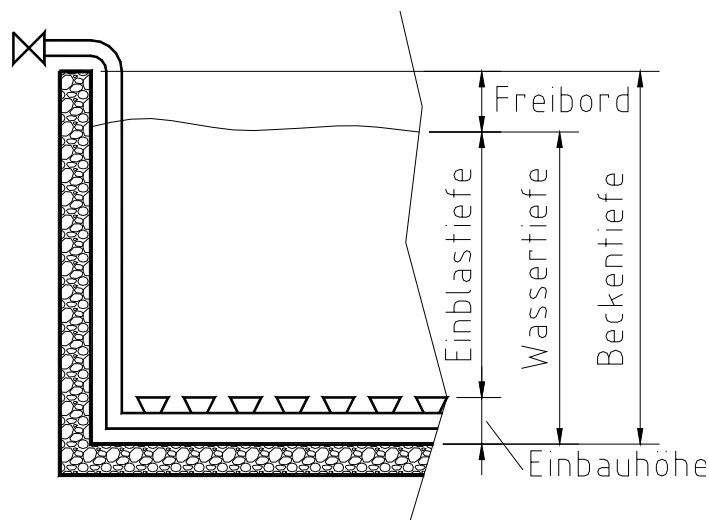
6. ANHANG

6.1 MESSANLEITUNG

ANLEITUNG ZUR BESTIMMUNG DES DRUCKVERLUSTES VON BELÜFTERELEMENTEN

Ermittlung der Einblastiefe:

- Die Messung hat **ohne** Luftbeaufschlagung der Belüfter zu erfolgen. Vorhandene Rührwerke können, wenn an der Messstelle keine Wellenbildung zu erkennen ist, in Betrieb bleiben.
- Aus bekannten Planmassen oder Niveaus von Überfallkanten etc. **und** der Messung einer Höhendifferenz wird die Wassertiefe berechnet
- Messungen mit einer langen Stange oder Kette mit Gewicht. **ACHTUNG** bei starker Strömung kann diese Messung nicht erfolgen.



⇒ Wassertiefe = Beckentiefe – Freibord

⇒ Einblastiefe = Beckentiefe – Freibord - Einbauhöhe

Ermittlung des hydraulischen Gegendruckes:

$$\rho_{\text{Einblastiefe}} [\text{hPa}] = \text{Einblastiefe} [\text{m}] \times 98,1 [\text{hPa/m}]$$

Messung des Druckes: $\rho_{\text{Messung}} [\text{hPa}]$

Die Gebläse sollen während der Messung mit konstanter Drehzahl laufen. Die Drehzahl soll dem mittleren Betriebszustand entsprechen. Nach der Gebläseeinstellung ist, z. B. mit einem digitalen Handmanometer (Differenzdruckmessgerät) möglichst nahe am Becken (z.B. an einer Entwässerungsleitung), der Druck zu messen.

ACHTUNG: Entwässerungsleitung vor dem Anschließen des Messgerätes jedenfalls öffnen um Wasser zu entfernen. Wenn kein Wasser kommt und auch keine Luft austritt, ist die Leitung verlegt und kann für die Druckmessung nicht verwendet werden.

Ermittlung des aktuellen Druckverlustes des Belüfterelementes: $\rho_{\text{aktuell}} [\text{hPa}]$

$$\rho_{\text{aktuell}} = \rho_{\text{Messung}} - \rho_{\text{Einblastiefe}} - \rho_{\text{Rohrleitung}}$$

ERFAHRUNGSWERTE:

Einbauhöhe und Druckverlust:

	Tellerbelüfter	Rohrbelüfter	Plattenbelüfter
Einbauhöhe [m]	0,2 – 0,3	0,2 – 0,3	0,1 – 0,2
p_{neu} [hPa] Druckverlust eines neuen Belüfters	35	45	55

Rohrleitungsverluste $p_{\text{Rohrleitung}}$:

Bei Messung an einer Entwässerungsleitung: $p_{\text{Rohrleitung}} = 2$ bis 5 hPa

Bei Messung im Gebläsehaus: $p_{\text{Rohrleitung}} = 10$ bis 20 hPa.

BEWERTUNG:

- $p_{\text{aktuell}} / p_{\text{neu}}$ **kleiner als 2,5**: Weiter beobachten \Rightarrow Messung in 3-4 Wochen wiederholen.
- $p_{\text{aktuell}} / p_{\text{neu}}$ **größer als 2,5**: Handlungsbedarf! (z.B. Wartung entsprechend Herstellerangaben durchführen.) Je nach Einblastiefe tritt bereits ein um 5-10% erhöhter Energieverbrauch für die Belüftung auf.
- $p_{\text{aktuell}} / p_{\text{neu}}$ **größer als 3,0**: Großer Handlungsbedarf, Erhöhter Energieverbrauch und Gefahr von Beschädigungen.

Beispiele zur Handhabung:

		Fall A	Fall B
Belüfter		Plattenbelüfter	Tellerbelüfter
Beckentiefe	m	6,05	7,00
Freibord	m	0,72	0,80
Einbauhöhe	m	0,12	0,30
Einblastiefe	m	$6,05 - 0,72 - 0,12 = 5,21$	$7,00 - 0,80 - 0,30 = 5,90$
$p_{\text{Einblastiefe}}$	hPa	$5,21 \times 98,1 = 511$	$5,90 \times 98,1 = 579$
p_{Messung}	hPa	616	683
Messort		Gebläsehaus	Entwässerungsleitung
$p_{\text{Rohrleitung}}$	hPa	15	3
p_{aktuell}	hPa	$616 - 511 - 15 = 90$	$683 - 579 - 3 = 101$
p_{neu}	hPa	55	35
Bewertung		$90 / 55 = 1,64$ \Rightarrow Noch OK - Weiter beobachten.	$101 / 35 = 2,89$ \Rightarrow Handlungsbedarf!